

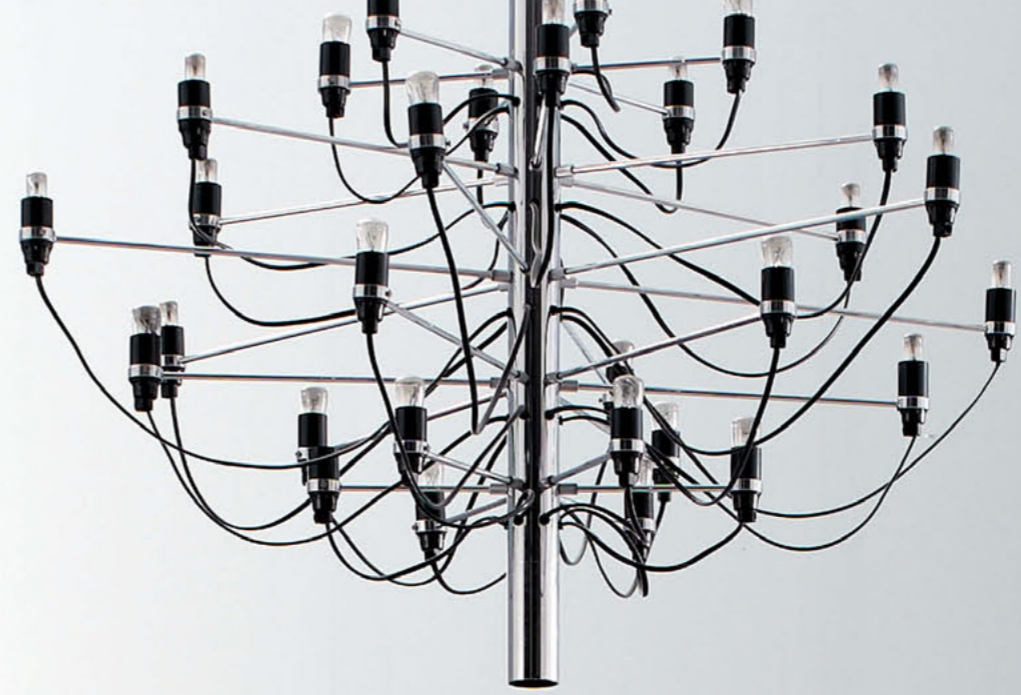
arflex

DESIGNER _ MARIO MARENCO
PRODUCT NAME _ MARENCO 1970

Wallpaper Design Awards 2007 Best Reissues











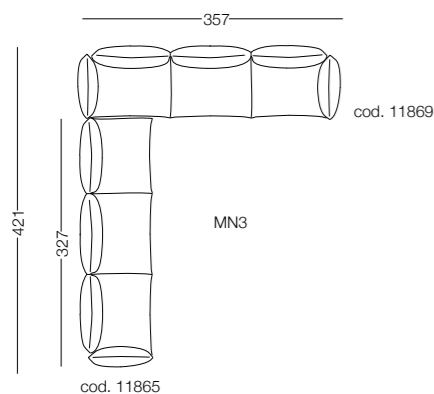
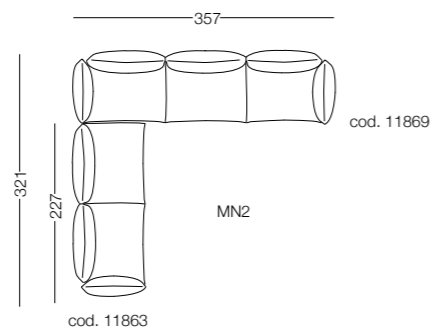
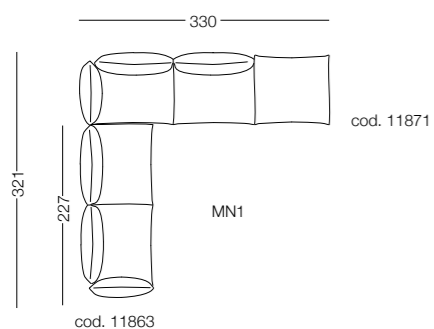
MARENCO

STRUTTURA : TUBOLARE METALLICO VERNICIATO.
 IMBOTTITURA STRUTTURA: POLIURETANO SAGOMATO A DENSITÀ DIFFERENZIATA / FIBRA DI POLIESTERE.
 IMBOTTITURA CUSCINO SEDUTA: POLIURETANO SAGOMATO A DENSITÀ DIFFERENZIATA / FIBRA DI POLIESTERE.
 BASAMENTO: MULTISTRATO DI PIOPPO / ACCOPPIATO.
 PIEDINI: METALLO.
 RIVESTIMENTO: TESSUTO O PELLE.

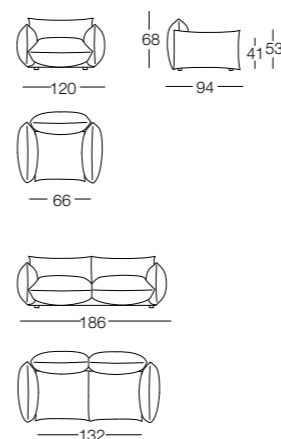
STRUCTURE: PAINTED METAL TUBULAR.
 FRAME UPHOLSTERY: SHAPED POLYURETHANE WITH DIFFERENTIATED DENSITY / POLYESTER SLIP COVER.
 SEAT CUSHION UPHOLSTERY: SHAPED POLYURETHANE WITH DIFFERENTIATED DENSITY / POLYESTER SLIP COVER.
 BASE: POPLAR MULTI PLYWOOD / COMBINED.
 FEET: METAL.
 COVER: FABRIC OR LEATHER.

STRUKTUR: LACKIERTES METALL.
 STRUKTURPOLSTERUNG: GEFORMTER PU-SCHAUM IN UNTERSCHIEDLICHER DICHTHE / FASERBEZUG.
 SITZKISSENPOLSTERUNG: GEFORMTER PU-SCHAUM IN UNTERSCHIEDLICHER DICHTHE / FASERBEZUG.
 UNTERGESTELL: SCHICHTHOLZPLATTE AUS PAPPEL.
 FÜSSE: METALL.
 BEZUG: STOFF ODER LEDER.

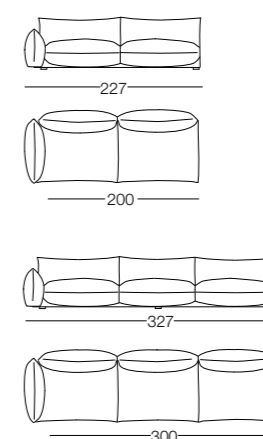
Composizioni Compositions



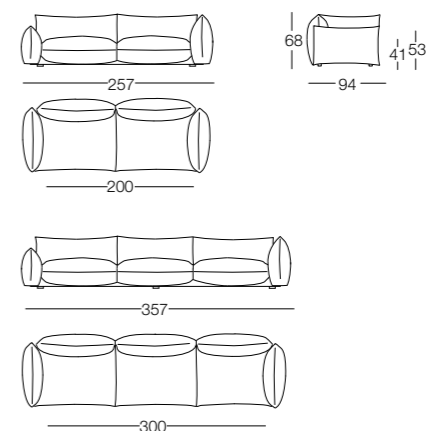
divano 2 braccioli
sofa with 2 armrests



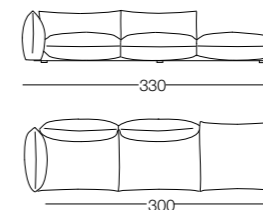
elemento 1 bracciolo
unit with 1 armrest



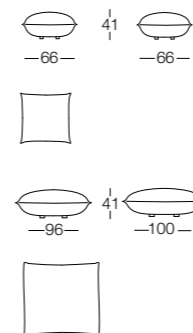
elemento angolo _ corner unit



elemento isola con angolo _isle unit with corner unit



pouf



dormeuse

